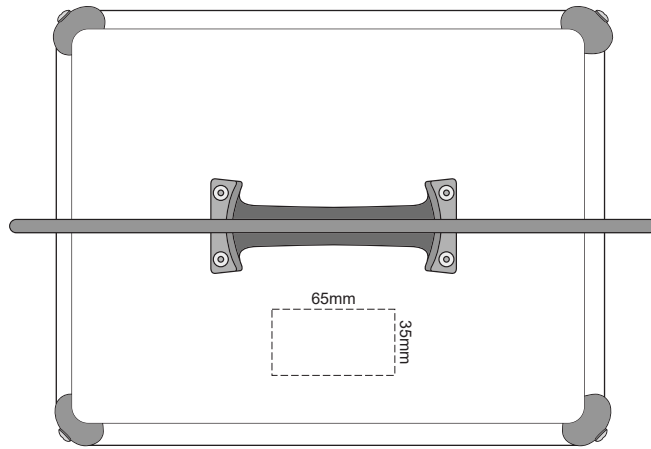
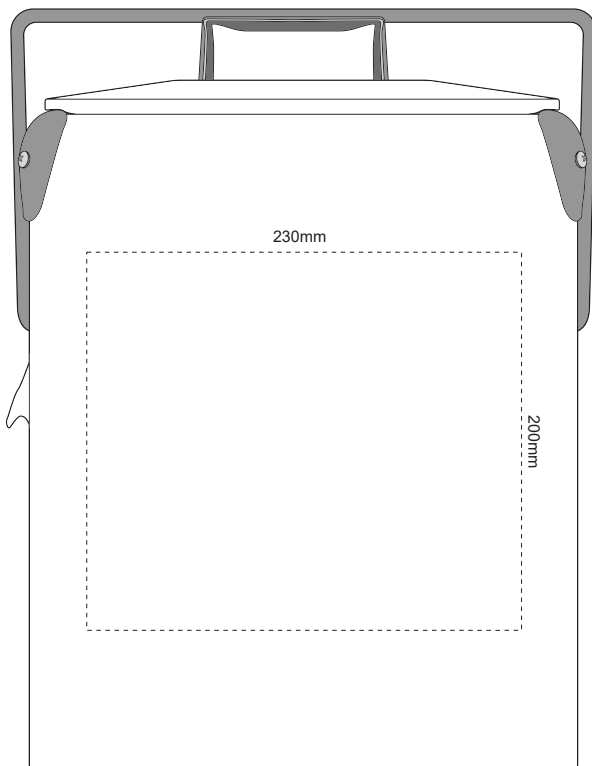


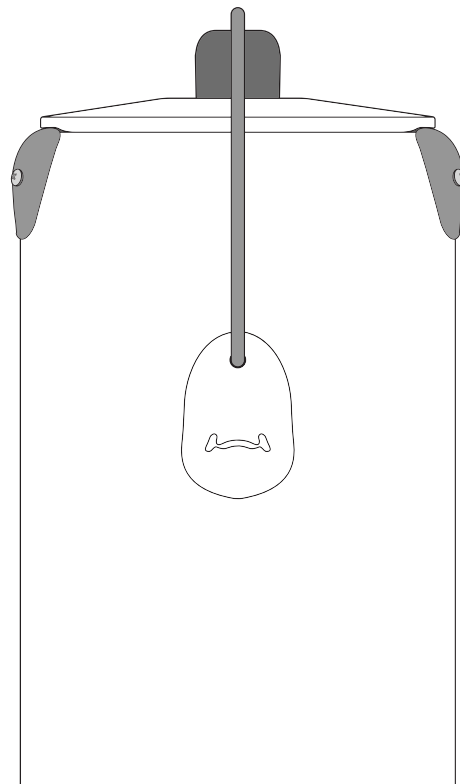
25% of Actual Size
TOP Pad Print



25% of Actual Size
Decal

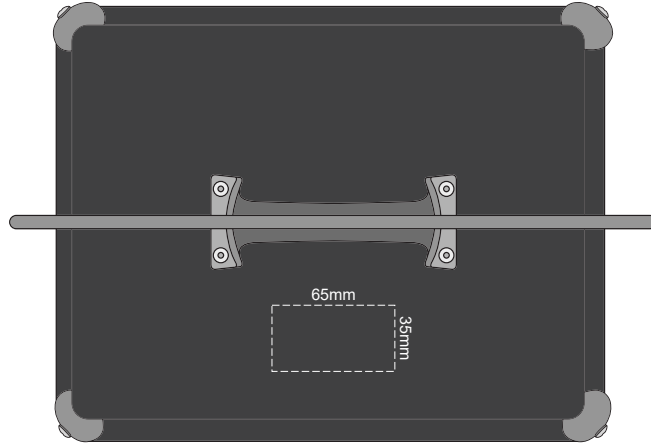


FRONT

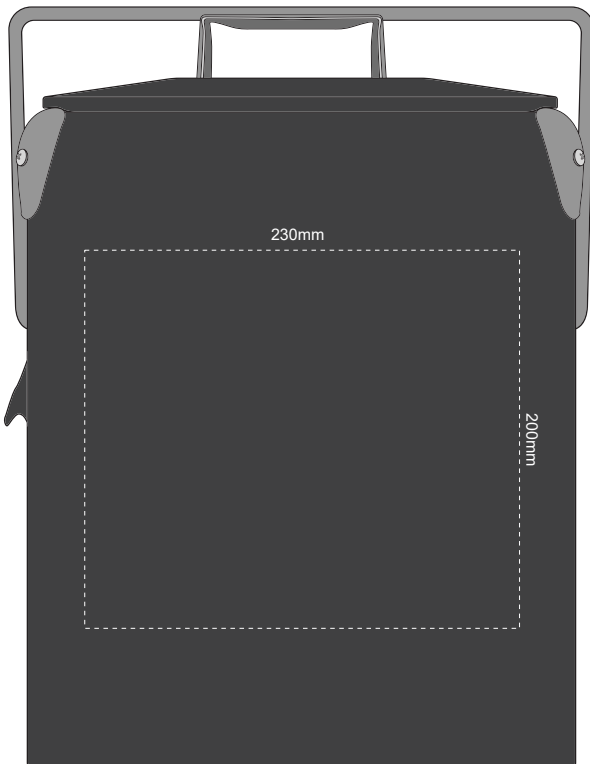


SIDE

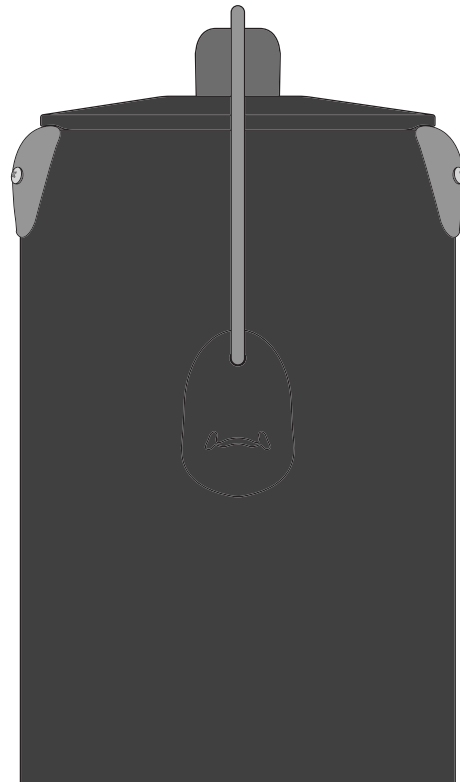
25% of Actual Size
TOP Pad Print



25% of Actual Size
Decal



FRONT



SIDE